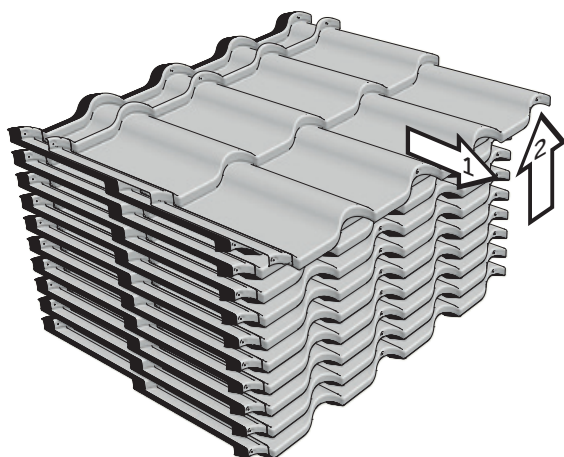
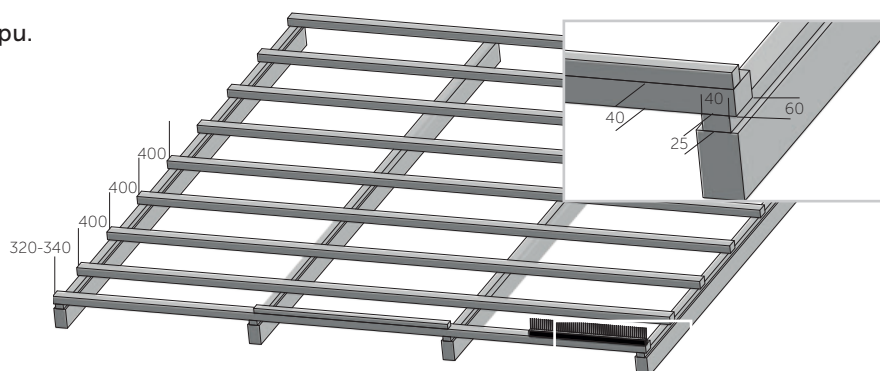


Skrócona instrukcja montażu blachodachówki modułowej

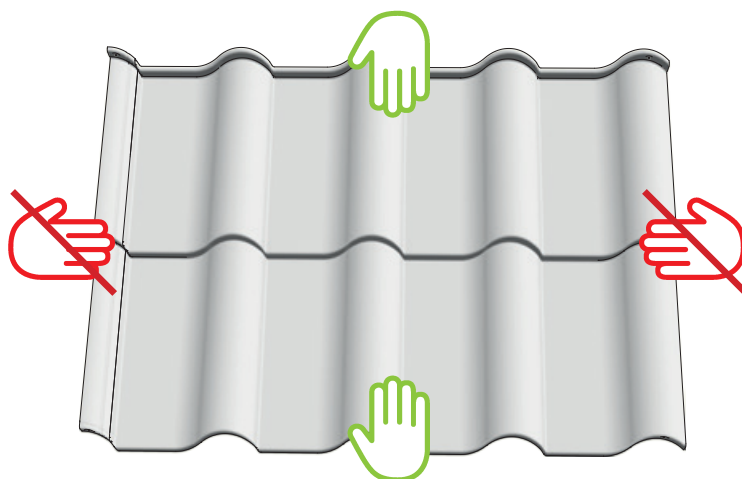


Montaż łat i kontrłat, rozwiązanie okapu.



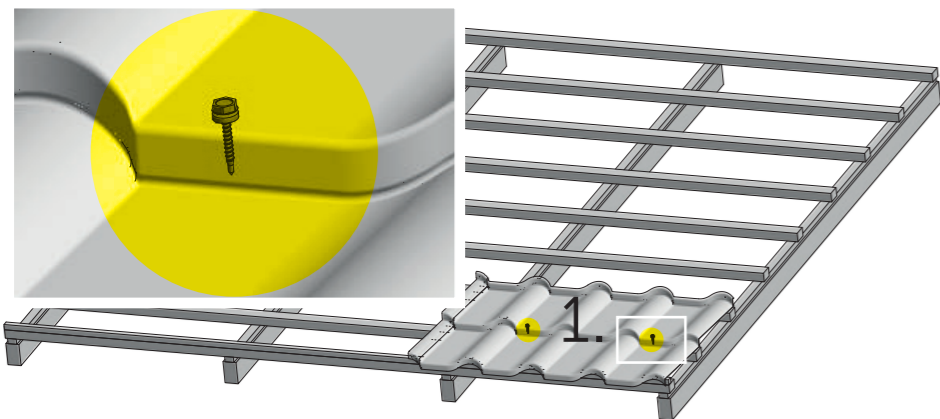
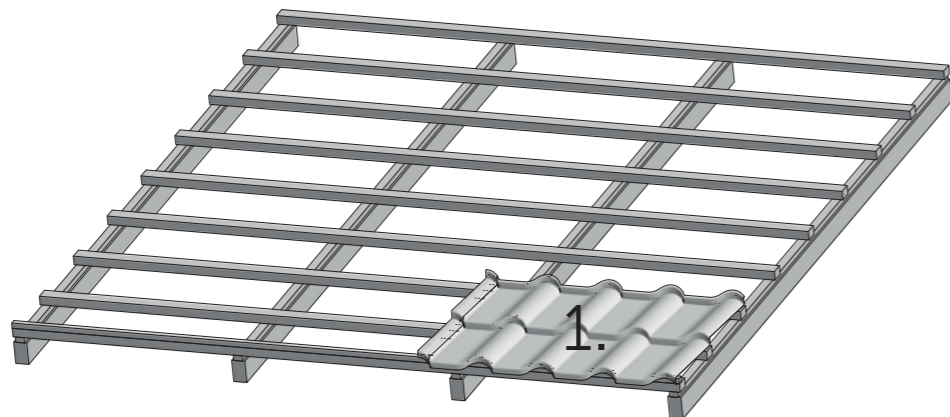
Pobieranie arkuszy z paczki.

Przenoszenie arkuszy. Należy przenosić arkusze trzymając za przetłoczenia (kolor zielony). Nie wolno przenosić za brzozi arkusza (kolor czerwony), ponieważ może to spowodować powstanie szczelin na zakładach podłużnych.



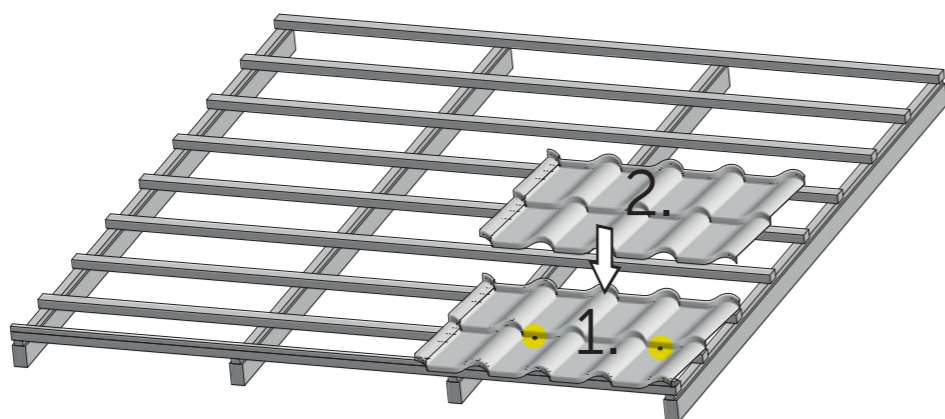
1.

Układanie pierwszego arkusza na podkonstrukcji.



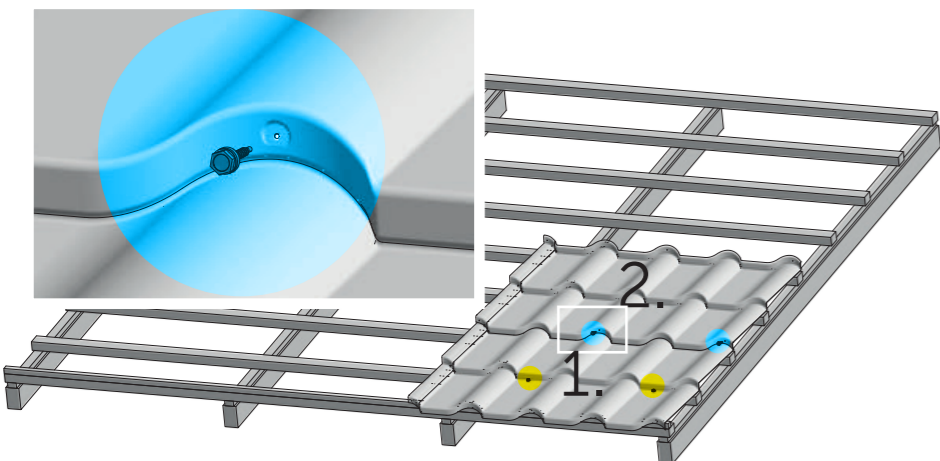
2.

Mocowanie do łat pierwszego arkusza za pomocą wkrętów typu TORX LP 4,8 x 38 lub farmerskich 4,8 x 35.



3.

Układanie drugiego arkusza.

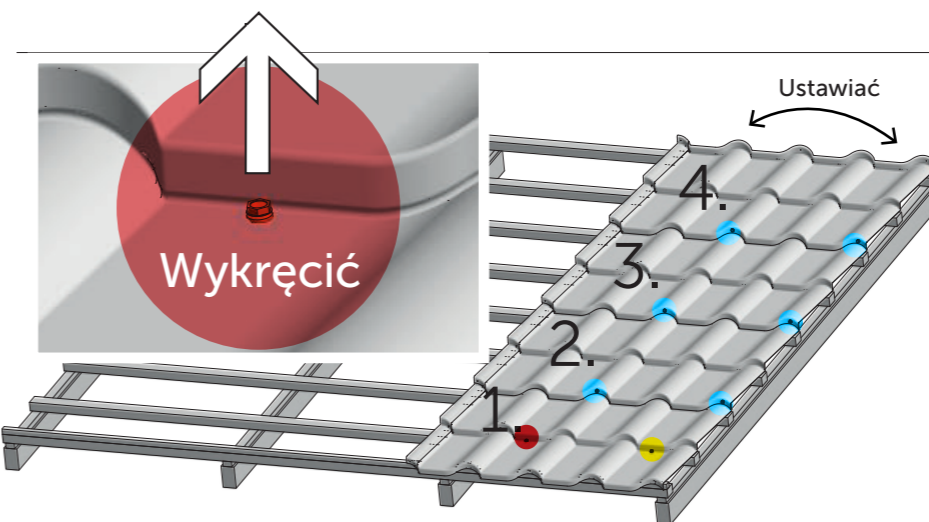
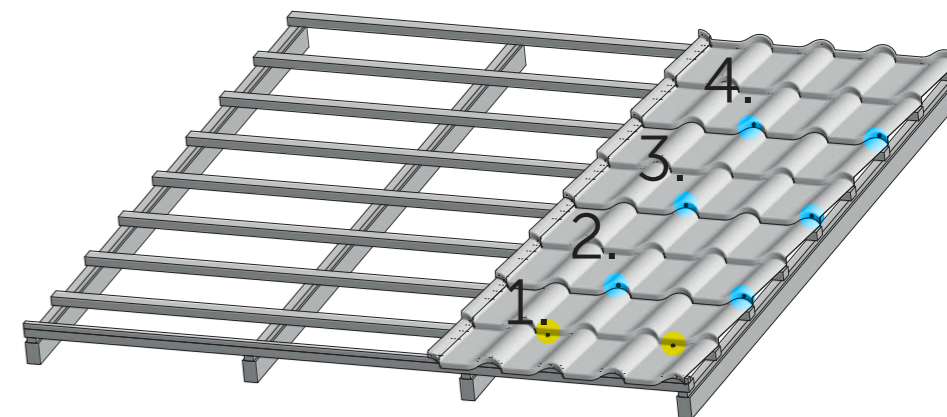


4.

Łączenie arkuszy ze sobą wkrętami typu TORX LP 4,8 x 23 lub farmerskimi do metalu 4,8 x 19.

5.

Montaż pozostałej części pasa arkuszy.

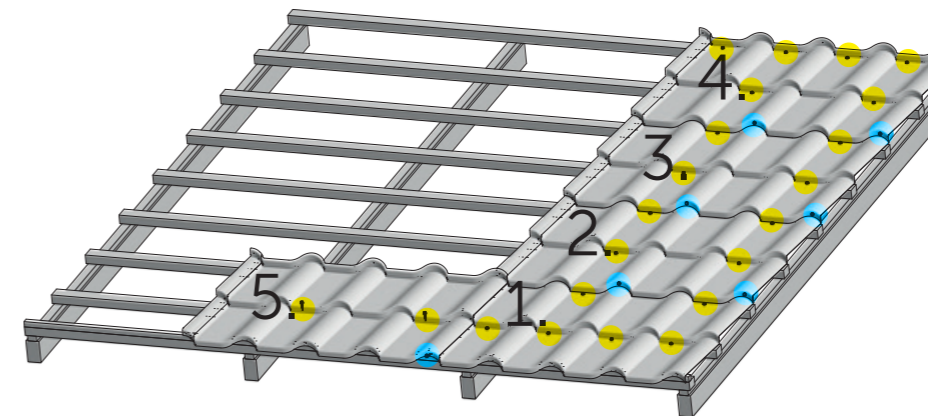
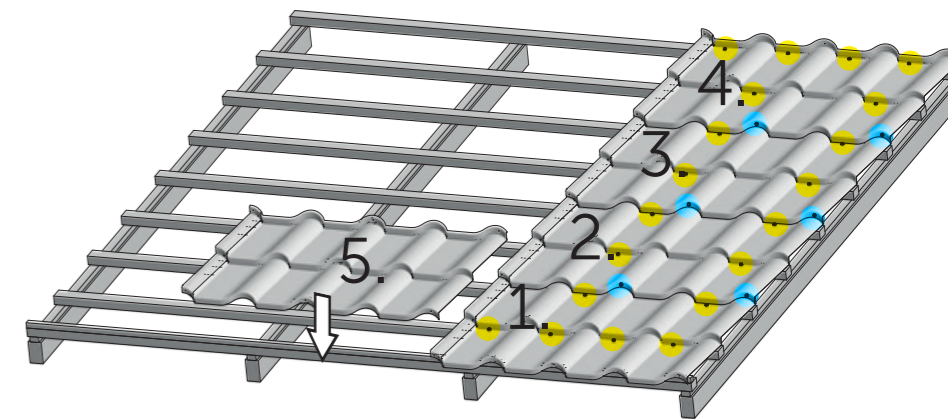


6.

Ustawienie pasa arkuszy względem potęci.

7.

Mocowanie do łat jednego pasa arkuszy i układanie pierwszego arkusza w następnym pasie.

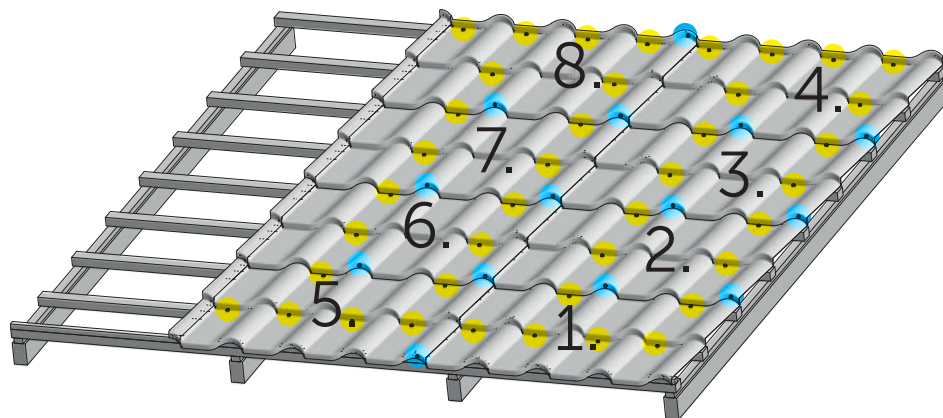


8.

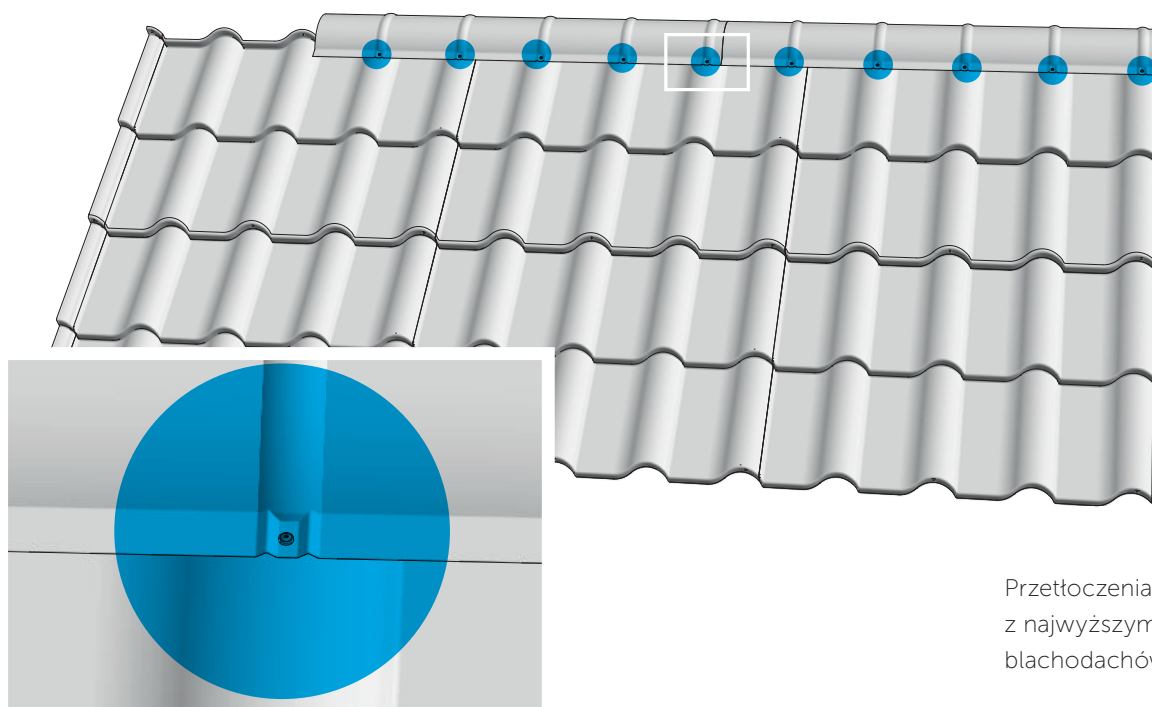
Łączenie arkuszy i mocowanie do łat.

9.

Montaż pozostałej części pasa arkuszy.



MONTAŻ GAŚIORA



Przetłoczenia gąsiora powinny licować z najwyższymi punktami arkusza blachodachówki modułowej Ferrara.

Wytłoczony logotyp jest potwierdzeniem oryginalności produktu.